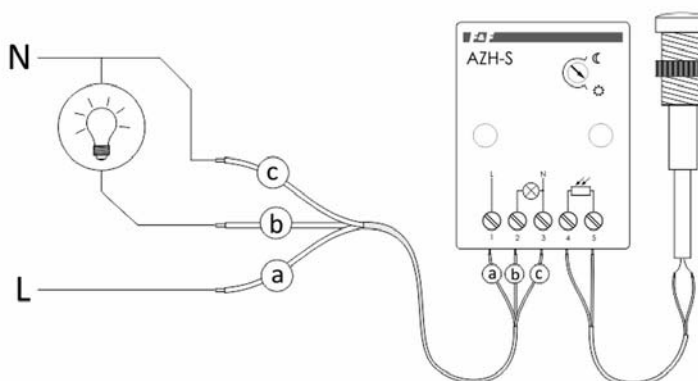


# Fotocelle med ekstern føler AZH-S PLUS/ AZH-S



Direkte kobling mot lyskilde

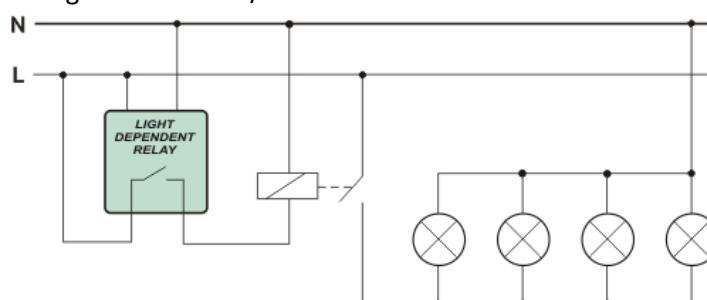


AZ-112 PLUS



Føler for innfelling

Kobling via kontaktor / rele



## Funksjon:

Lys avhengig relé som legger inn lasten/lyset når lux verdien når satt valgt verdi velg fra 2 til 1000 lux.

## Installasjon og innstillinger:

Fotocella bør installeres på sted med normalt dagslys. Når lux verdien har kommet ned til innstilt nivå vil rele legge inn og slå på lyset / legge inn kontaktoren. Hvis velgeren vris mot «halvmåne" vil releet legge inn senere (mørkere) vris velgeren mot «sol" vil den legge inn tidligere (lyser).

Spesifikasjoner	
Driftsspenning	230V AC
Kontakt	10A/230V, 1 NO ikke potesialfri
Justering av lysstyrke (lux)	2-1000lux (fabrikkinnstilling er 7 lux)
Hysterese	Ca 15 lux
Dimensjon	50x67x26mm
Tilkobling	Skrutilkobling 2,5mm <sup>2</sup>
IP grad	IP20/IP65 (sensorer)

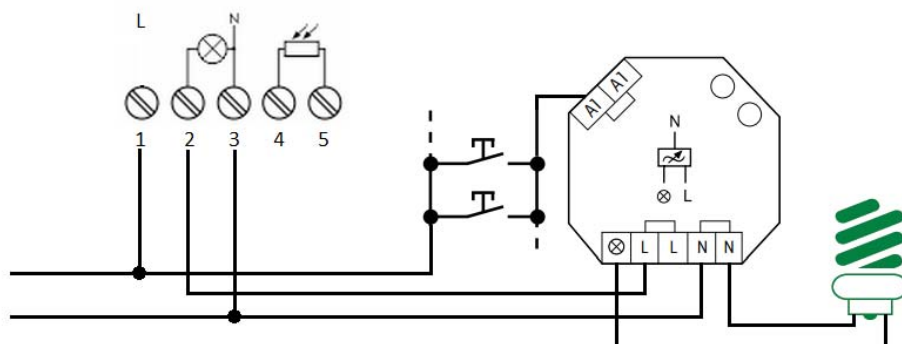
Glødepære 230V	Halogen pære 230V	Lysrør	Kompakt lysrør	230V LED
1500W	1000W	500W	300W	300W

NB Kapasiteten på 230V LED kan påvirkes og er avhengig av produsentens elektronikk

Type	Tekst	Elnr
AZH-S PLUS	Fotocelle med ekstern føler for påvegg, IP65	1426551
AZH-S	Fotocelle med ekstern føler for innfelling Ø10mm IP65	1438894

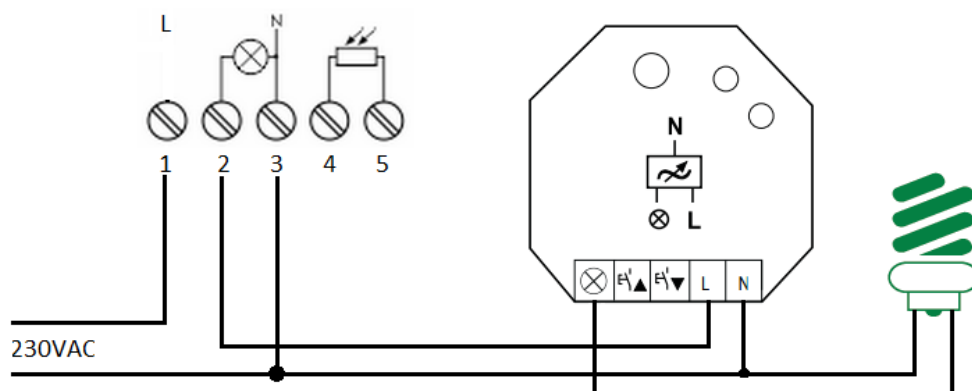
Eksempler å benytte fotocelle AZH PLUS/AZH for å styre Eltako's kablede dimmere, dimme aktuatorer og bryte aktuatorer.

Universal dimmer EUD61 Elnr 1438881 styres av fotocella. Dimmeren kan slås av/på og dimmes opp/ned med en eller flere impulsbrytere når fotocella ligger inne.

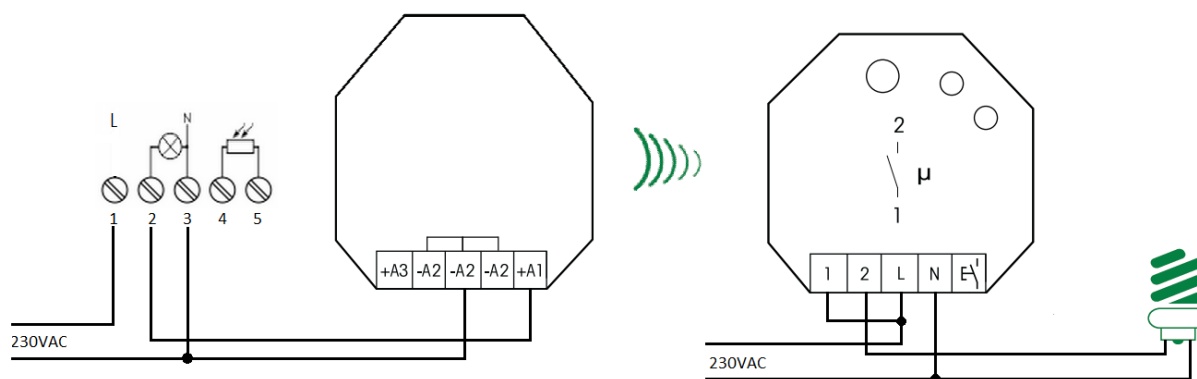


Universal dimme aktuator EUD61

Elnr 4513820 styres av fotocelle AZH PLUS/AZH. Dimmeren kan slås av/på og dimmes opp/ned med trådløs bryter FT55-rw Elnr 4513800 når fotocella ligger inne.



I dette eksempelet trigger fotocella en sende modul FSM61 som igjen slår på bryte aktuatoren. Bryte aktuatoren ligger inn så lenge AZH PLUS/AZH ligger inne. Bryte aktuatoren kan være 1P eller 2P.



Sendemodul FSM61  
Elnr 4514182

Bryte aktuator  
FSR61/FSR61LN  
Elnr 4513830/4513829